

# AGATHA 180X80

ОТДЕЛЬНОСТОЯЩАЯ ВАННА 100221M

Дизайн: Salini SRL

**salini**  
L'ANIMA DELL'ACQUA

**Размеры:** 1786 x 812 x 652 мм

**Вес нетто / брутто:** 174 / 225 кг

**Объём до перелива:** 450 л

**Глубина до перелива:** 440 мм

**Материал:** S-Stone

**Покрытие:** матовое

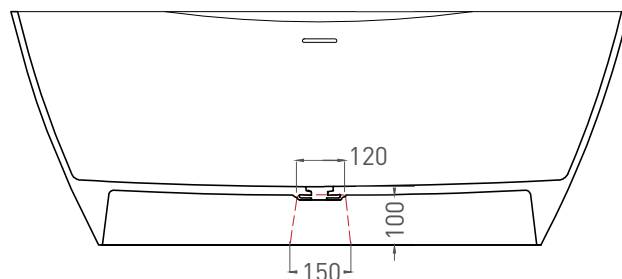
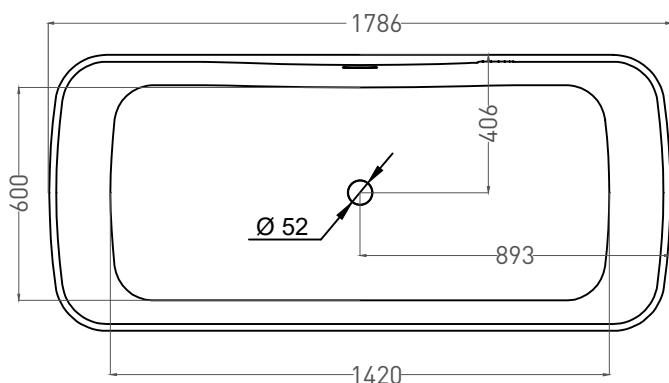
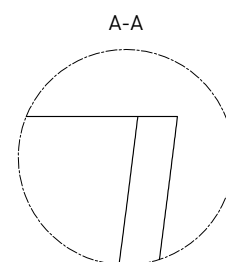
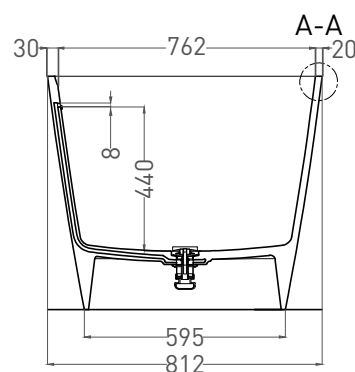
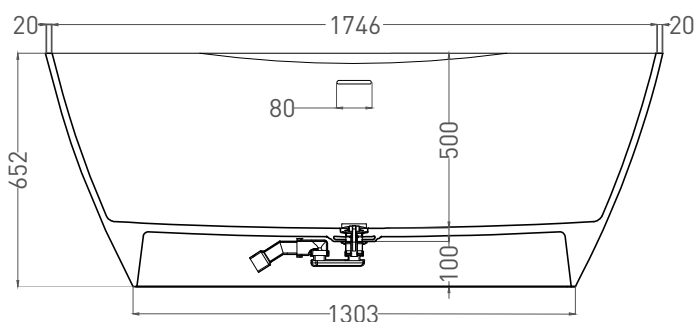
**Цвет:** RAL / белый

**Комплектация:** интегрированный слив-перелив, сифон, донный клапан Click-clack в цвет изделия с логотипом Salini

**Требуемый смеситель:** напольный

**Гарантия:** 10 лет

**Производство:** Италия / Россия



\* Расположение стандартного технологического отверстия на задней стенке. В базовую комплектацию не входит, заказывается отдельно.

**Salini SRL**

20122 Italia, Milano, Largo Ildefonso Schuster, 1

info@salini-srl.com

www.salini-srl.com

© Salini SRL - All rights reserved

Все права защищены. Несанкционированное копирование, публикация, полное или частичное воспроизведение запрещены.